





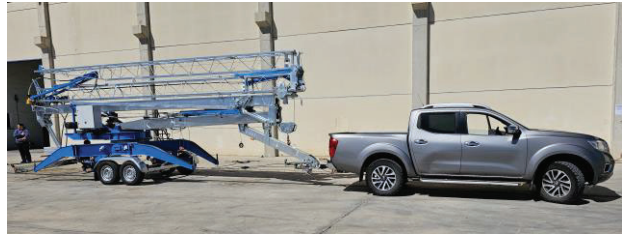


-  **ES** La grúa automontante de 3500Kg y remolcable con vehículo ligero (B+E) más grande y de más capacidad del mercado, perfecta para constructores.
-  **EN** The 3500Kg self-erecting and towable crane with the largest and most capacity light vehicle (B+E) on the market, perfect for builders.
-  **DE** Der 3500 kg Selbstmontage- und Schleppkran mit dem größten und leistungsstärksten Leichtfahrzeug (B+E) auf dem Markt, perfekt für Bauunternehmen.
-  **FR** La grue à montage rapide et tractable de 3500 kg avec le véhicule léger (B+E) la plus grande et la plus puissante du marché, parfaite pour les constructeurs.
-  **NL** De zelfoprichtende en getrokken kraan van 3500 kg met het grootste lichte voertuig (B+E) met de meeste capaciteit op de markt, perfect voor bouwers.
-  **DK** Den 3500Kg selvrejsende og trækbare kran med det største og mest kapacitets lette køretøj (B+E) på markedet, perfekt til bygherrer.
-  **PL** Samopodnoszący się i holowany żuraw o udźwigu 3500 kg z największym i najbardziej udźwigowym lekkim pojazdem (B+E) na rynku, idealny dla budowniczych..

Transporte / Transport / Transport / Transport /
Transport / Transport / Transport

B+E Permit – 3500Kg



Doble huella / Double footprint / Doppelter
Stützfüßen / Double empattement / Dubbele
voetafdruk / Dobbelt fodaftryk / Podwójny ślad

4.00x4.00

3.00x4.65



Alcance / Reach / Erreichen / Portée / Bereik /
Omfang / Zakres

↑ 15m ⇒ 17m

Cargas / Loads / Ladungen / Charges / Ladingen /
Belastninger / Masa

1500kg -> 6m
510kg -> 17m

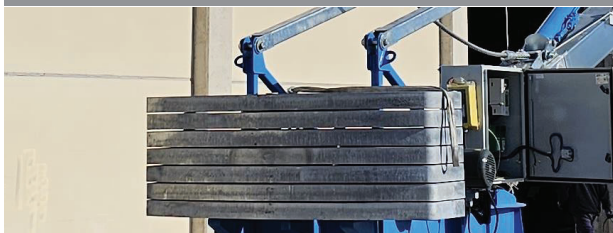
Montajes de pluma / Jib Assembly / Auslegermontage
/ Assemblage de la flèche / Jib montage / Jib
montage / Montaż wysięgnika

Horizontal - 1/2 JiB
15° JiB - 30° JiB

Radio / Radius / Radius / Rayon / Straal / Radius /
Promień

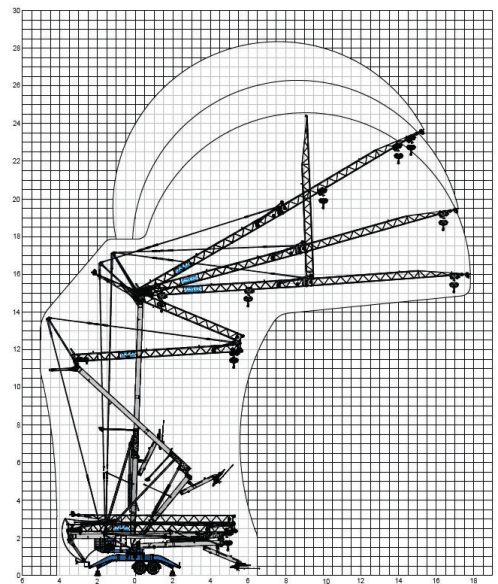
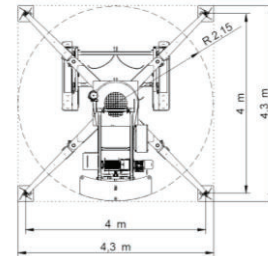
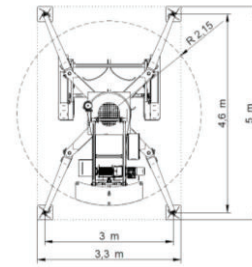
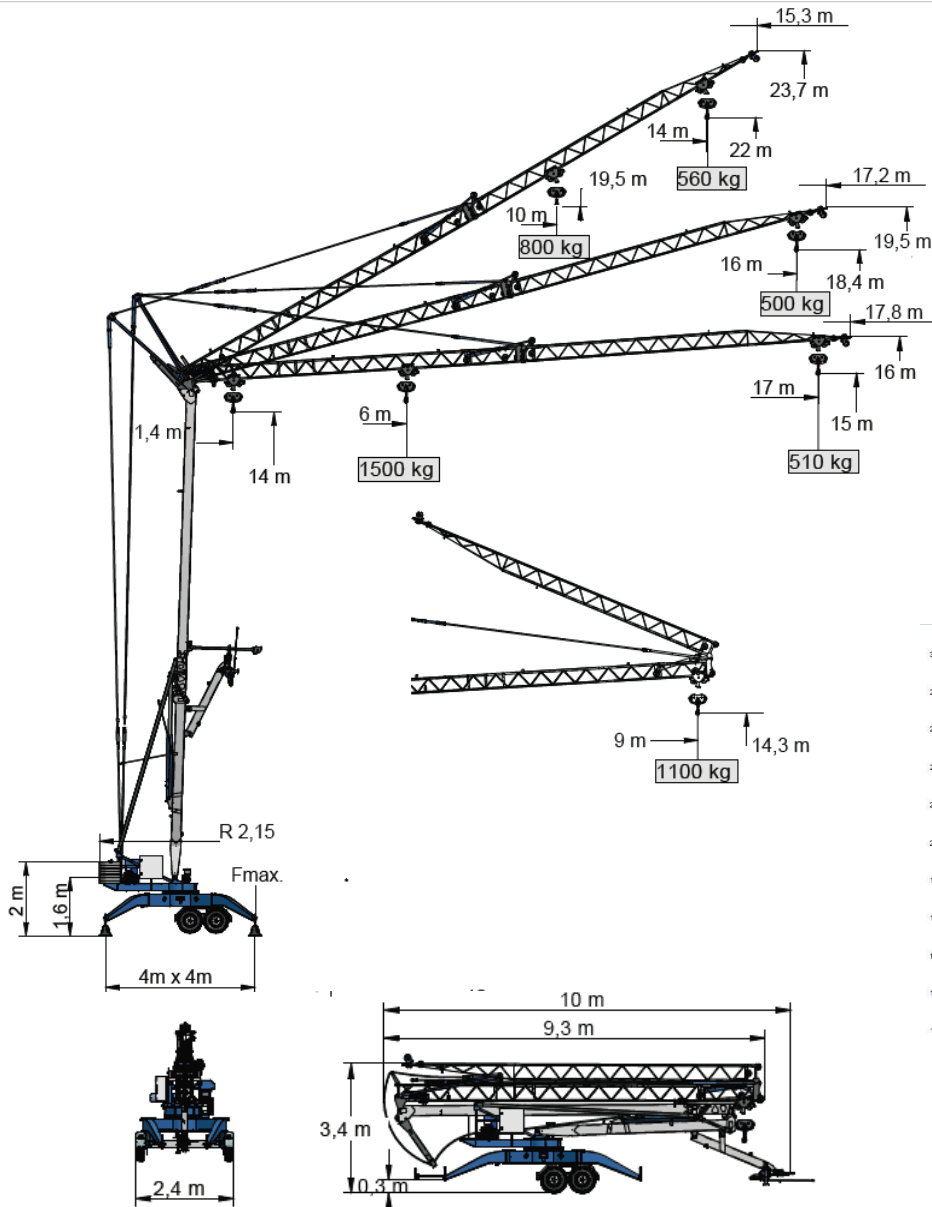
2.15m

Contrapesos metálicos galvanizados / Galvanized
metal counterweights / Gegengewichte aus
verzinktem Metall / Contrepoids en métal galvanisé /
Gegalvaniseerde metalen contragewichten /
Galvaniseret metal modvægte / Przeciwwagi
metalowe ocynkowane



Opciones de contrapesos / Ballast options /
Ballastoptionen / Options des lests / Ballast opties /
Ballast muligheder / Opcje balastu

MIN – 800kg
MAX – 2800kg



		1ª Velocidad	2ª Velocidad	3ª Velocidad		
Traslación ↔		9.3 m/min	23.3 m/min	-		
Rotación C		0.35 rpm	0.75 rpm	-		
Elevación ↓	Cuadrado 4x4 m	800 kg.	Horizontal	(≤500 kg.) 11 m/min	(< 325 kg.) 19 m/min	(< 175 kg.) 29.5 m/min
			Horizontal	(≤ 1500 kg.) 11 m/min	(< 750 kg.) 19 m/min	(< 500 kg.) 29.5 m/min
		2800 kg.	15°	(≤500 kg.) 11 m/min	(< 325 kg.) 19 m/min	(< 225 kg.) 29.5 m/min
			30°	(≤ 800 kg.) 11 m/min	(< 500 kg.) 19 m/min	(< 350 kg.) 29.5 m/min
			½ pluma	(≤ 1500 kg.) 11 m/min	(< 750 kg.) 19 m/min	(< 350 kg.) 29.5 m/min
			Horizontal	(≤ 1000 kg.) 11 m/min	(< 500 kg.) 19 m/min	(< 350 kg.) 29.5 m/min
	Rectangular 3x4.65 m	2800 kg.	Horizontal	(≤500 kg.) 11 m/min	(< 325 kg.) 19 m/min	(< 225 kg.) 29.5 m/min
			Horizontal	(≤ 1500 kg.) 11 m/min	(< 750 kg.) 19 m/min	(< 500 kg.) 29.5 m/min
		2800 kg.	15°	(≤500 kg.) 11 m/min	(< 325 kg.) 19 m/min	(< 225 kg.) 29.5 m/min
			30°	(≤ 800 kg.) 11 m/min	(< 500 kg.) 19 m/min	(< 350 kg.) 29.5 m/min
			½ pluma	(≤ 1000 kg.) 11 m/min	(< 500 kg.) 19 m/min	(< 350 kg.) 29.5 m/min
			Horizontal	(≤ 1000 kg.) 11 m/min	(< 500 kg.) 19 m/min	(< 350 kg.) 29.5 m/min

	kW	CV	Encoder
Elevación ↓	2.2	3	SI/NO
Traslación ↔	0.75	1	NO
Rotación C	0.55	0.75	NO
Grupo hidráulico (montaje)	1.5	2	-

220/400 V 50 Hz 16 A 5.3 kVA

Total grúa	3500 kg.
OPCIONAL	
Contrapeso mínimo	+800 kg.
Contrapeso máximo	+2800 kg.

F max. (2800 kg)	4.5 t
F max. (800 kg)	2.8 t

DIAGRAMA DE CARGAS (Kg)

Intrapeso	Patas	Pluma	6	7	8	9	10	11	12	13	14	15	16	17	
Min	cuadrado 4x4	Horizontal	500	400	350	300	270	250	225	210	195	180	170	160	
Max	cuadrado 4x4	Horizontal	1500	1250	1080	950	850	775	710	655	610	570	530	510	
		15°	500	500	500	500	500	500	500	500	500	500	500	500	
		30°	800	800	800	800	800	800	720	655	600	560			
		1/2 Pluma	1500	1410	1230	1100									
	rectangulo 3x4,65	Horizontal	1000	850	745	660	595	540	495	460	425	395	370	350	
		15°	500	500	500	500	500	500	485	450	410	380	350		
		30°	800	800	690	610	545	490	450	410	380				
		1/2 Pluma	1000	1000	900	800									